

Рис. 019. Поршень и шатун Д144-1004010-А.

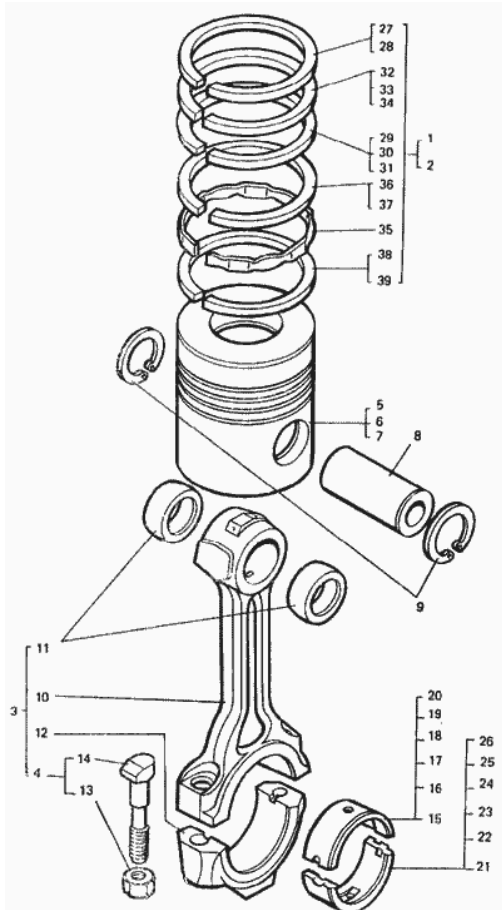


Рис. 19. Поршень и шатун Д144-1004010-А

№	Номер по каталогу	Наименование детали	К-о	К-о	К-о	К-о	К-о
12	Д37М-1004125-В2	Крышка нижней головки шатуна	1	1	0	0	0
10	Д37М-1004112-Г	Шатун	1	1	0	0	0
8	Д37М-1004042	Палец поршневой	1	1	0	0	0
11	Д144-1004115	Втулка верхней головки шатуна	2	2	0	0	0
3	Д144-1004100	Шатун с крышкой	1	1	0	0	0
2	Д144-1004060-Б4Р	Комплект поршневых колец	1	1	0	0	0
1	Д144-1004060-Б4	Комплект поршневых колец	1	1	0	0	0
9	Д144-1004052	Кольцо А35 65Г ГОСТ 3943-80	2	2	0	0	0
7	Д144-1004021-А3Р2	Поршень	1	1	0	0	0
6	Д144-1004021-А3Р1	Поршень	1	1	0	0	0
5	Д144-1004021-А3	Поршень	1	1	0	0	0
	Д144-1004010-А	Поршень и шатун	1	1	0	0	0
39	А27.10.11.042-01	Кольцо маслосъемное нижнее	1	1	0	0	0
38	А27.10.11.042	Кольцо маслосъемное нижнее	1	1	0	0	0
37	А27.10.11.041-01	Кольцо маслосъемное верхнее	1	1	0	0	0
36	А27.10.11.041	Кольцо маслосъемное верхнее	1	1	0	0	0
35	А27.08.004	Расширитель	1	1	0	0	0
33	А27.00.04.046.01	Кольцо компрессорное	1	1	0	0	0
34	А27.00.04.046-02	Кольцо компрессорное	1	1	0	0	0
32	А27.00.04.046	Кольцо компрессорное	1	1	0	0	0
31	А27.00.01.047-02	Кольцо компрессорное	1	1	0	0	0
30	А27.00.01.047-01	Кольцо компрессорное	1	1	0	0	0
29	А27.00.01.047	Кольцо компрессорное	1	1	0	0	0
28	А27.00.00.002-01	Кольцо компрессорное	1	1	0	0	0
27	А27.00.00.002	Кольцо компрессорное	1	1	0	0	0
23	А23.01-7106А-05-Р1	Вкладыш шатунного подшипника	1	1	0	0	0
21	А23.01-7106-А-Н1	Вкладыш шатунного подшипника	1	1	0	0	0

Рис. 019. Поршень и шатун Д144-1004010-А.

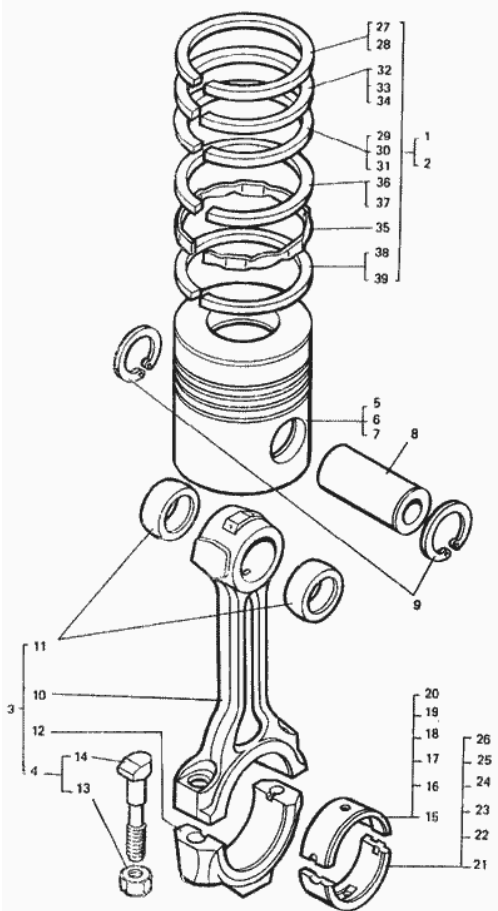


Рис. 19. Поршень и шатун Д144-1004010-А

26	A23.01-7106-A-08-P4	Вкладыш шатунного подшипника	1	1	0	0	0
25	A23.01-7106-A-07-P3	Вкладыш шатунного подшипника	1	1	0	0	0
24	A23.01-7106-A-06-P2	Вкладыш шатунного подшипника	1	1	0	0	0
22	A23.01-7106-A-04-H2	Вкладыш шатунного подшипника	1	1	0	0	0
19	A23.01-7105-A07-P3	Вкладыш шатунного подшипника	1	1	0	0	0
15	A23.01-7105-A-H1	Вкладыш шатунного подшипника	1	1	0	0	0
20	A23.01-7105-A-08-P4	Вкладыш шатунного подшипника	1	1	0	0	0
18	A23.01-7105-A-06-P2	Вкладыш шатунного подшипника	1	1	0	0	0
17	A23.01-7105-A-05-P1	Вкладыш шатунного подшипника	1	1	0	0	0
16	A23.01-7105-A-04-H2	Вкладыш шатунного подшипника	1	1	0	0	0
14	A20.04.002-01	Болт шатунный	1	1	0	0	0
4	A20.04.000-01	Болт шатунный с гайкой	2	2	0	0	0
13	A20.03.001	Гайка шатунного болта	1	1	0	0	0